

光机系列圆柱形

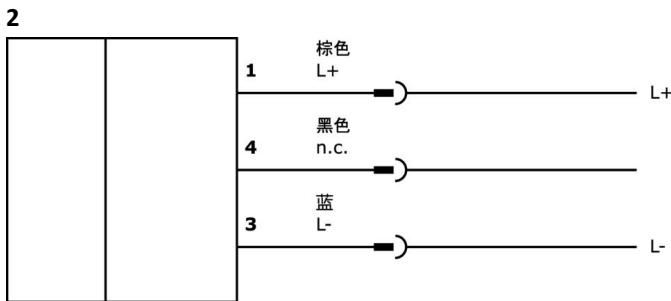
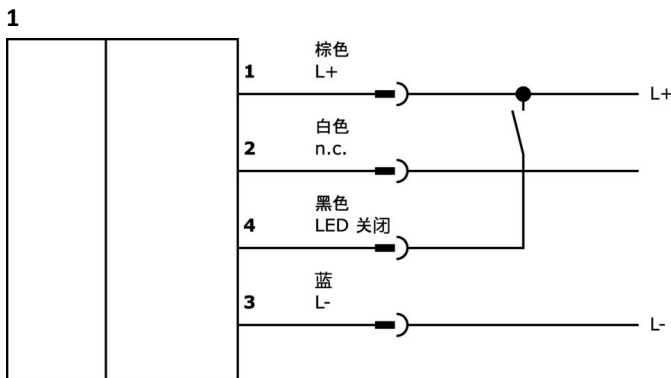
LED 机器灯，M8-M18，白光，10-30V DC，M8、M12 插头或电缆，IP65 至 IP67



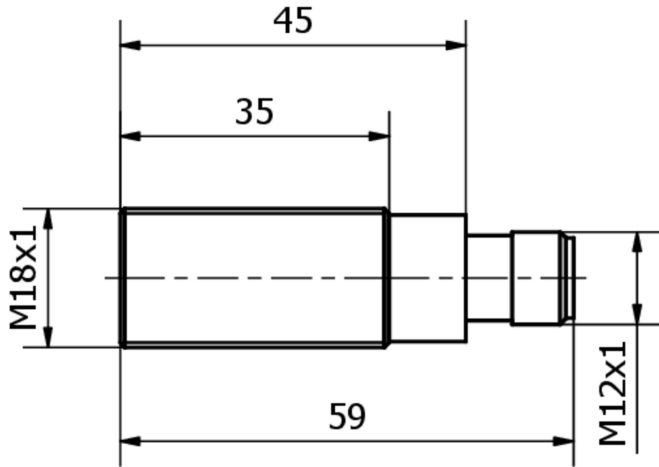
这种灯可以在狭窄的安装环境中使用。有多种直径 (M8、M12 和 M18) 可供选择。照明灯通过不锈钢外壳的外螺纹使用锁紧螺母固定。各种连接选项 (M8 或 M12 插头或电缆变体) 以及不同的光束角度和照度水平，可为各种应用创造合适的照明条件。

文章编号	AO000188	AO000189	AO000280
尺寸	M18x1, 59 毫米长	M18x1, 59 毫米长	M8x1, 61 毫米长
工作电压	10-30VDC		
额定工作电流	27 毫安	38 毫安	3 毫安
外壳材料	不锈钢(V2A)	不锈钢 (V4A)	不锈钢 (V4A)
环境温度	-20 - 50 °C	-20 - 50 °C	-20 - 70 °C
电气连接	M12 4 针插头连接器	M12 4 针插头连接器	M8 3 针插头连接器
文章编号	AO000527	EM120100	EM120101
尺寸	M12x1, 50 毫米长		
工作电压	10-30VDC		
额定工作电流	35 毫安		
外壳材料	不锈钢1.4305		
环境温度	-20 - 50 °C		
电气连接	三线电缆 0.5 米	3 芯电缆 1.15 米	3 线电缆 3 米

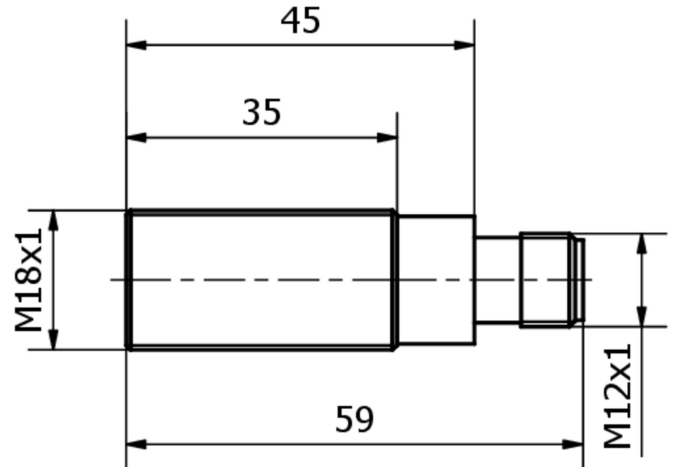
文章编号	AO000291	AO000487	AO000492
			
尺寸	M18x1, 59 毫米长	M12x1, 47 毫米长	M18x1, 59 毫米长
工作电压	15-30VDC	10-30VDC	15-30VDC
额定工作电流	80 毫安	36 毫安	80 毫安
外壳材料	不锈钢1.4305		
环境温度	-20 - 50 °C		
电气连接	M12 4 针插头连接器		



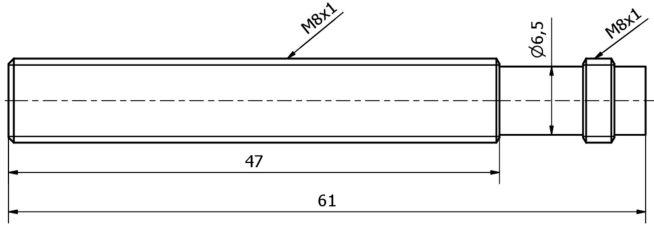
尺寸图 AO000188



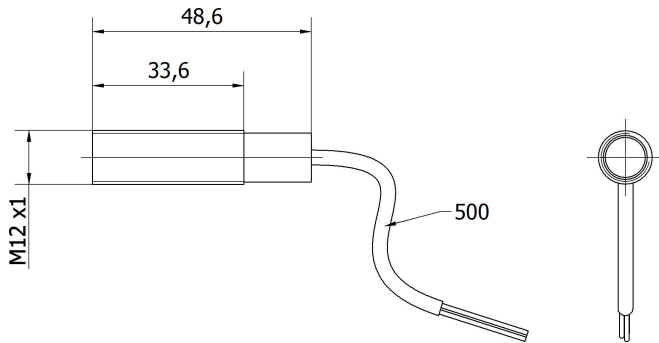
尺寸图 AO000189



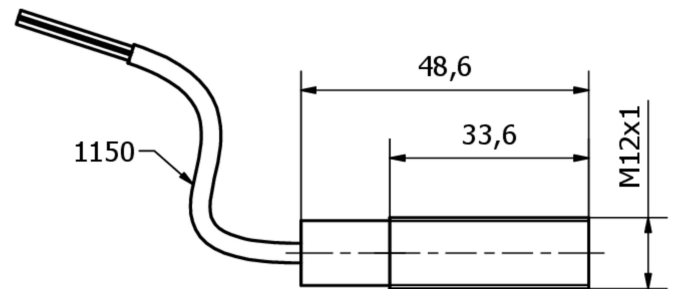
尺寸图 AO000280



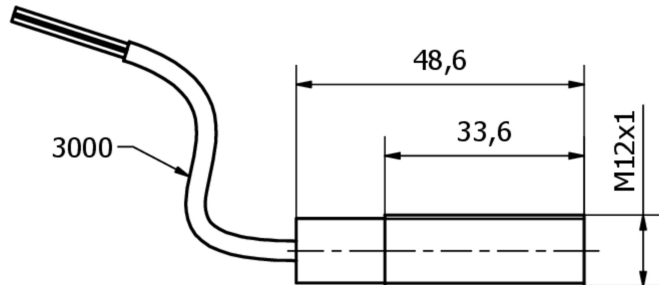
尺寸图 AO000527



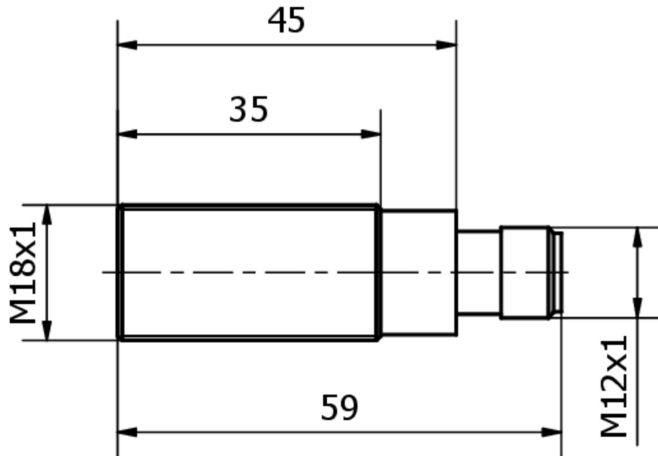
尺寸图 EM120100



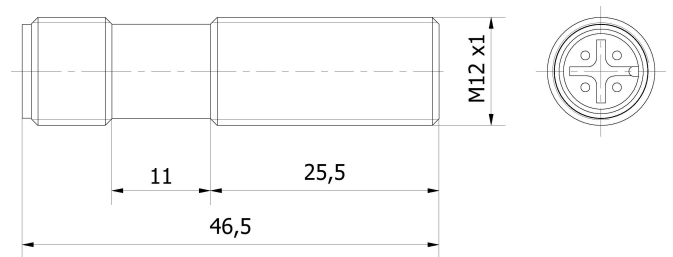
尺寸图 EM120101



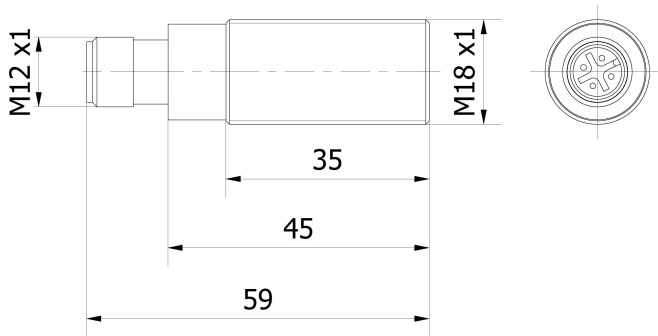
尺寸图 AO000291



尺寸图 AO000487



尺寸图 AO000492



摘录配件方案

VK000037



适应性, M12母型 (插座) 3针直通, M8公型 (连接器) 3针直通, 24V, -25-85°C, IP67, 油和冷却润滑剂, 焊接区域

VK003021



电缆插座, 有角度, 适合自行组装, 螺丝连接, Ø3-6. 5mm, 4A, 60V, -25-90°C, M12母 (插座) 5针, IP67, PBT

VK003025



电缆插座, 直型, 适合自行组装, 螺钉连接, Ø3-6. 5mm, 4A, 60V, -25-90°C, M12母 (插座) 5针, IP67, PBT

VK003020



电缆插座, 带角度, 自动装配, 螺钉连接, Ø3-6. 5mm, 4A, 240V, -25-90°C, M12插座4针, IP67, PBT

VK003024



电缆插座, 直型, 适合自行组装, 螺钉连接, Ø3-6. 5mm, 4A, 240V, -25-90°C, M12母 (插座) 4针, IP67, PBT

VK030F60



连接电缆, 0.3米, M12插口3针斜面, M8插头3针直面, 3x0.34mm², PUR (聚氨酯), 60V, IP67, 耐拖链和扭转, 耐油和冷却润滑剂, 焊接区, 无硅树脂

VK030F64



连接电缆, 0.3米, M12插座3针直插, M8插头3针直插, 3x0.34mm², PUR (聚氨酯), 60V, IP67, 耐拖链和扭转, 耐油和冷却润滑剂, 焊接区, 无硅树脂

VK200021



连接电缆, 2米, M12母型 (插座) 3针角型, 自由导体端, 3x0.34mm², PUR (聚氨酯), Ø4.3mm, 250V, -30-90°C, IP67, 适用于拖链和抗扭, 油和冷却润滑剂, 焊接区, 无硅。

VK200025



连接电缆, 2米, M12母 (插座) 3针直头, 自由导体端, 3x0.34mm², PUR (聚氨酯), Ø4.3mm, 250V, -30-90°C, IP67, 适用于拖链和抗扭, 油和冷却润滑剂, 焊接区, 无硅。

您可以在我们的主页上找到更多配件



安装
安装工作只能由合格的电工来完成!



废弃处理
根据第 6 条第 3 款 ElektroG 规定的 WEEE
编号：40951076

安全警告

- / 在初始操作之前，请确保遵循产品信息中可能提供的所有安全说明。
- / 切勿在人的安全取决于其功能的应用中使用这些设备。
- / LED照明系统可以产生强烈的紫外线辐射，在使用不当的情况下会损害眼睛。制造商对因使用或连接不当造成的损害不负责任。